

<<無溶接セパ引き金物>>

鉄筋くん 1016

★平行引き

★10.9強力六角ボルトでガッチリ固定

★組合せ自由全15種類

用途範囲

基礎ベース・浮かし型枠・段差型枠などのセパレータ引き
及びセパ+セパ固定など使い方も自由自在

- 入数: 1ケース100ヶ入り(M10*30 10.9強力六角ボルト付)
- ボルト組梱包 または パラ梱包 からお選び下さい

許容強度

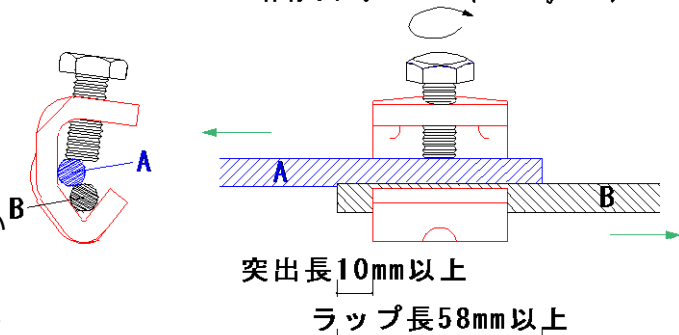
| NO | A | B | 許容強度(N) |
|----|---------|---------|---------|
| ① | w5/16 | D10 | 3000 |
| ② | w3/8 | D10 | |
| ③ | w5/16 | D13 | |
| ④ | w3/8 | D13 | |
| ⑤ | w5/16 | D16 | 6000 |
| ⑥ | D10 | D10 | |
| ⑦ | D10 | D13 | |
| ⑧ | w5/16ネジ | w5/16ネジ | 7000 |
| ⑨ | w3/8ネジ | w5/16ネジ | |
| ⑩ | w5/16ネジ | w3/8ネジ | |
| ⑪ | w3/8ネジ | w3/8ネジ | |
| ⑫ | w5/16 | w5/16ネジ | 2000 |
| ⑬ | セパ背面溶接 | D10 | 5000 |
| ⑭ | セパ背面溶接 | D13 | |
| ⑮ | セパ背面溶接 | D16 | |

取付例



【平行引き 1016】

締付トルク 30 N・m (300 kgf・cm)



※ 必ず鉄筋が下、セパが上になるように締め付けてください

注意事項

1. 本紙記載の①～⑮以外の用法で使用しないで下さい
2. 本紙記載の①～⑮の許容強度(引張荷重)を厳守して下さい
3. 一度使用したものや、本体に変形が生じたものは使用しないで下さい
4. 同時掴み平行引き時は30[N・m]、背面溶接時は25[N・m]トルクで締め付けて下さい
5. 所定のトルクがかからないもの、またはボルトやクランプ対象物が逃げてしまうものは使用しないで下さい
6. 原則、径の大きい方を下にセットしてください
7. 平行引き時、鉄筋とセパレーターをクランプする場合は必ず鉄筋を下にしてセットして下さい
8. 平行引き時、本体からの突出長さを10mm以上取って下さい [⑧～⑫を除く]
9. 平行引き時、重ね合わせ長さ(ラップ長)を58mm以上取って下さい [⑧～⑮を除く]
10. ⑧～⑪の場合、全ネジもしくはC型セパレーターを使用し、ネジ部を25mm以上重ねてセットして下さい
11. ⑫の場合、必ずセパレーターネジ部を下にして締め付けて下さい
12. ⑬⑭⑮の場合、鉄筋くん本体背面にセパレータを溶接後、締め付けて下さい

